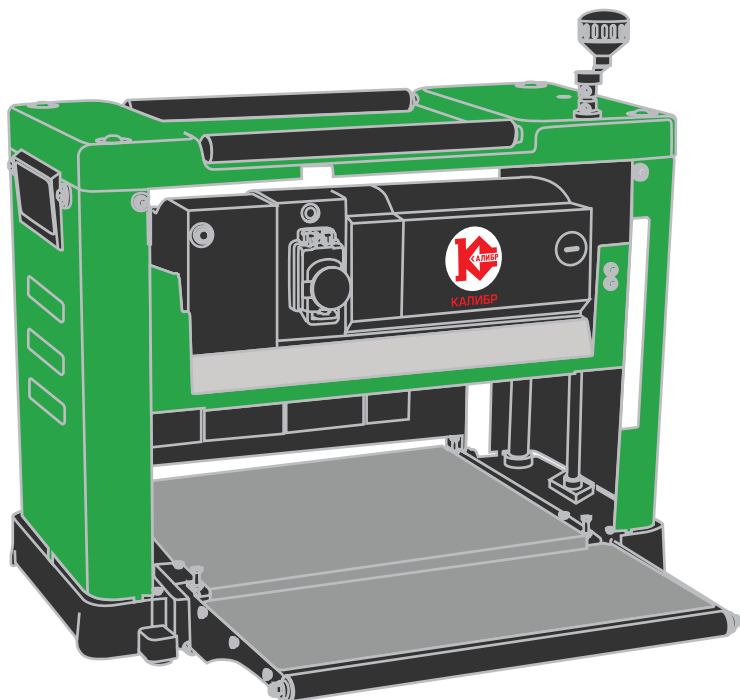




КАЛИБР

www.kalibrcompany.ru



PP - 2000/330/160

PP - 2000/330/210

Руководство по эксплуатации

Электрический рубанок-рейсмус

Уважаемый покупатель!

При покупке рубанка рейсмуса

Калибр моделей РР - 2000/330/160 или РР – 2000/330/210 убедитесь, что в талоне на гарантийный ремонт проставлены штамп магазина, дата продажи и подпись продавца, а также указана модель и серийный номер рубанка рейсмуса.

Перед включением внимательно изучите настоящее руководство по эксплуатации. В процессе эксплуатации соблюдайте требования настоящего руководства, чтобы обеспечить оптимальное функционирование рубанка рейсмуса и продлить срок его службы.

Комплексное полное техническое обслуживание и ремонт в объёме, превышающем перечисленные данным руководством операции, должны производиться квалифицированным персоналом на специализированных предприятиях. Установка, и необходимое техническое обслуживание производится пользователем и допускается только после изучения данного руководства по эксплуатации.



Внимание! Станок деревообрабатывающий является источником повышенной опасности! Виды опасных воздействий на оператора во время работы: высокая скорость рабочего инструмента, повышенный уровень шума и возможная повышенная запылённость рабочего места!

Приобретённый Вами рубанок рейсмус может иметь некоторые отличия от настоящего руководства, связанные с изменением конструкции, не влияющие на условия его монтажа и эксплуатации.

1. Основные сведения об изделии

1.1 Рубанок рейсмус («станок деревообрабатывающий, малогабаритный, перемещаемый, индивидуального пользования» по ГОСТ 31206-2012), с постоянной скоростью подачи заготовки (далее по тексту - рубанок) предназначен исключительно для строгания поверхностей заготовок из древесины, обработка других материалов не допустима.

Вращательный момент с якоря двигателя передаётся поликлиновым ремнём на строгальный барабан. Два ножа с односторонней заточкой, закреплённые в барабане, являются рабочим инструментом рубанка.

Кроме того, через шестерёнчатый редуктор, цепной передачей вращение передаётся на валы подачи заготовки, установленные перед и за барабаном.

Вертикальное перемещение, закреплённого на рабочем столе (рис.1 поз.11) блока рейсмусования (двигатель, ремённая и цепная передачи, барабан с ножами, валы подачи, выключатель) по 4-м стойкам (рис.1 поз.2), осуществляется вручную, вращением рукоятки (рис.1 поз.1) по/против часовой стрелки.

Установленный в станке коллекторный электродвигатель с двойной изоляцией (машина класса II по ГОСТ Р МЭК 60745-1-2011) обеспечивает максималь-

ную электробезопасность при работе от сети переменного тока и избавляет от необходимости применения заземления.

Режим работы двигателя – S3, повторно-кратковременный с номинальным периодом времени: работа/перерыв – 20 мин/5 мин (по ГОСТ 183-74).

Включение/отключение двигателя осуществляется выключателем (рис.1 поз.8), расположенном на корпусе двигателя.

На левой стенке рубанка стрелками указано направление вращения барабана.

1.2 Вид климатического исполнения данной модели УХЛ 4 по ГОСТ 15150-69 (П 3.2), то есть предназначена для работы в условиях умеренного климата с диапазоном рабочих температур от +1 до +35 °С и относительной влажности не более 80%. Питание от сети переменного тока напряжением 230 В, частотой 50 Гц. Допускаемые отклонения напряжения +/- 10%, частоты +/- 5%.

1.3 Транспортировка инструмента производится в закрытых транспортных средствах в соответствии с правилами перевозки грузов, действующих на транспорте данного вида.

1.4 Габаритные размеры и вес представлены в таблице ниже:

Модель РР	2000/330/160	2000/330/210
Габаритные размеры в упаковке, мм		
- длина	570	
- ширина	360	
- высота	455	500
Вес (брутто/нетто), кг	29,0/26,0	30,0/27,0

2. Комплектация

Полностью собранный рубанок поставляется в продажу со следующими комплектующими*:

Ручка вертикального перемещения рабочего стола в сборе	1
Резиновые ножки с крепежом	4
Шестигранный ключ	1
Приспособление для установки ножей	1
Ключ крепления ножа	1
Руководство по эксплуатации	1
Упаковка	1

* в зависимости от поставки комплектация может меняться

2. Технические характеристики

Основные технические характеристики представлены в таблице:

Модель РР	2000/330/160	2000/330/210
Параметры сети: Напряжение, В/ Частота, Гц	230/~50	
Потребляемая мощность, Вт	2000	
Скорость вращения без нагрузки, об/мин	8000	
Привод строгального барабана	ременьный	
Размеры ножа (ДхШхТ), мм	331x16,5x1,8	
Количество ножей	2	
Скорость подачи, м/мин	6	
Максимальная ширина заготовки, мм	330	
Минимальная длина заготовки, мм	300	
Min-Max толщина заготовки, мм	6-160	6-210
Максимальная глубина резания за один проход, мм		
При ширине заготовки, мм:		
- до 100	3,0	
- 100-210	2,0	
- 210-330	1,0	
Размер рабочих столов подачи/приёмки, мм	330x290	
Привод подачи заготовки	цепной	

Расшифровка серийного номера на шильдике изделия:

S/N XX XXXXXXXX/ XXXX

буквенно-цифровое обозначение / год и месяц изготовления

4. Общий вид и устройство рубанка

4.1 Общий вид рубанка представлен на рис.1:

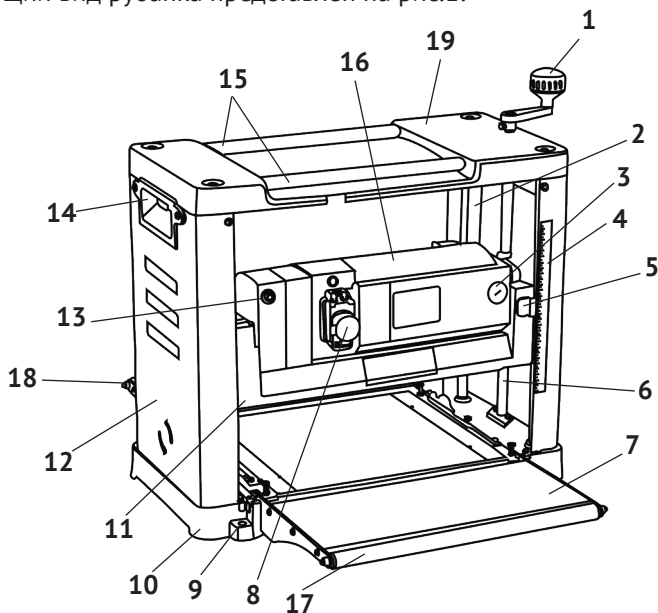


рис.1

- 1 – ручка вертикального перемещения рабочего стола;
- 2 – стойка направляющая;
- 3 – крышка щёткодержателя;
- 4 – шкала глубины строгания;
- 5 – стрелка-указатель глубины строгания;
- 6 – винт ходовой;
- 7 – стол подачи;
- 8 – выключатель с кнопкой аварийного отключения;
- 9 – крепёжные отверстия;
- 10 – основание;
- 11 – стол рабочий;
- 12 – стенка боковая (левая);
- 13 – предохранитель токовый;
- 14 – рукоятка транспортировочная;
- 15 – ролики обратной подачи;
- 16 – двигатель;
- 17 – опорный ролик стола подачи;
- 18 – опорный ролик стола приёмки;
- 19 – крышка.

4.2 На металлическом рабочем столе (рис.1 поз.11), между правой и левой (рис.1 поз.12) стенок размещены основные агрегаты рубанка (стол рабочий, двигатель с редуктором и выключателем, строгальный барабан и валы подачи заготовки). Рабочий стол со строгальным барабаном имеет возможность вертикального перемещения по 4-м направляющим стойкам (рис.1 поз.2), за счёт вращения ходового винта (рис.1 поз.6). Обрезиненные валы, подающие заготовку (установлены перед и за строгальным барабаном), приводятся в движение цепной передачей от шестерёнчатого понижающего редуктора.

Цена деления шкалы (рис.1 поз.4) глубины строгания – 1 мм.

После установки глубины строгания, заготовка подаётся по опорному ролику (рис.1 поз.17) стола подачи (рис.1 поз.7) с фронтальной стороны рубанка. При большой длине заготовки, необходима помощь второго человека, для приёмки заготовки, сходящей с ролика (рис.1 поз.18) стола приёмки.

При необходимости обработки нескольких плоскостей заготовки (или для повторного прохода), её легко переместить к столу подачи по вспомогательным роликам (рис.1 поз.15), на крышке рубанка (рис.1 поз.17).

Выключатель (рис.1 поз.8) расположен на корпусе двигателя. Он имеет две кнопки: зелёная с символом «I» - включение двигателя и красная с символом «O» - выключение двигателя (стандарт МЭК 60417). Нажатием на грибовидную кнопку («аварийный стоп»), крышка выключателя закрывается, что приводит к экстренному отключению двигателя.

5. Инструкция по технике безопасности

5.1 Использование инструмента в соответствии с правилами:

- рубанок должен обслуживаться исключительно лицами, которые ознакомлены с правилами эксплуатации и техобслуживания. Необходимо соблюдать минимально допустимый возраст сотрудников при работе с рубанком;

- помимо содержащихся в инструкции по эксплуатации указаний по технике безопасности и специальных норм, существующих в Вашей стране, необходимо соблюдать общепризнанные профессиональные правила при работе с деревообрабатывающими станками;

- любое использование рубанка, выходящее за рамки выше обозначенных правил, является не соответствующим им и вытекающие в результате такого использования повреждения не попадают в зону ответственности производителя. Риск в этом случае будет нести только пользователь рубанка.

5.2 Общие правила техники безопасности.

Деревообрабатывающее оборудование может при непрофессиональном его использовании представлять собой определённую опасность. Поэтому для надёжной эксплуатации необходимо соблюдать соответствующие правила техники безопасности и следующие указания:

- перед началом монтажных работ или эксплуатации рубанка прочтите полностью и изучите по описаниям и фотографиям инструкцию по эксплуатации;

- в рубанок нельзя вносить изменения, навешивать на него дополнительные устройства и перестраивать его;

Во время работы:

- для того, чтобы длинные волосы не мешали во время работы, оденьте шапочку или сетку для волос;

- рабочая одежда должна быть узкой;

- рабочая обувь должна быть плотно прилегающей к ноге. Не работайте в обуви для отдыха, открытых тапочках, в противном случае высок риск получения травмы;

- используйте защитные очки;

- перед началом работы снимите с рук часы, кольца, украшения, не надевайте для работы перчатки, велика опасность зацепа за обрабатываемую деталь, что может привести к получению оператором травмы;

- установите станок таким образом, чтобы оставить достаточно свободного места для его обслуживания, подачи и отвода заготовки;

- позаботьтесь о достаточном освещении рабочего места;

- обратите внимание на то, чтобы станок был устойчив против опрокидывания и крепко привинчен на прочной и ровной поверхности стола

- обратите внимание на то, чтобы электрический провод не служил помехой рабочему процессу;

- рабочее место должно быть свободно от ненужных заготовок и посторонних предметов;

- никогда не приступайте к работе усталым или находясь под действием лекарственных препаратов. Обращайте внимание на то, что медикаменты могут влиять на Ваше поведение;

- старайтесь не допускать присутствия посторонних лиц в рабочей зоне. Ни в коем случае не допускайте к рубанку детей!

- не оставляйте без присмотра работающий рубанок. Перед тем, как оставить своё рабочее место, отключите рубанок от сети;

- не включайте рубанок в непосредственной близости от горючих жидкостей или газов;

- не включайте рубанок при высокой влажности. Станок должен быть установлен в месте, защищённым от дождя и повышенной влажности;

- перед обработкой заготовки удалите из неё сучки и все инородные тела;

- всегда работайте хорошо заточенным инструментом;

- заготовка должна располагаться на столе безопасно;

- необходимо выдерживать минимальные и максимальные размеры заготовок;

- стружку и части заготовки удаляйте только при отключённом рубанке;

- не вставайте ногами на рубанок.

Эксплуатация станка ЗАПРЕЩАЕТСЯ при возникновении хотя бы одной из следующих неисправностей:

- повреждение штепсельного соединения или кабеля;

- нечёткой работе выключателя;
- поломке или появления трещин в деталях корпуса;
- появлении повышенного шума, стука или вибрации;
- появления запаха, характерного для горящей изоляции или дыма.

6. Инструкция по подготовке к работе

6.1 Установка и сборка

Установка и эксплуатация рубанка должна производиться в закрытых помещениях, вполне достаточно условий столярной мастерской.

Убедитесь, что места достаточно для протяжки заготовки по всей длине строгания. Ни работники, ни находящиеся рядом люди не должны находиться на линии протяжки заготовки при работе на рубанке.

Для снижения вибрации и избежания опрокидывания, рубанок рекомендуется закрепить (болтами, саморезами – в комплект поставки не входят) на верстаке (рабочем столе) используя крепёжные отверстия (рис.1 поз.9).

6.1.1 Поверхность, на которую устанавливается рубанок (рабочий стол, верстак), должна быть ровной и способной выдерживать вес рубанка с заготовкой.

6.1.2 В комплекте к рубанку поставляются четыре резиновые ножки. Установите их в углубления четырёх углов нижней части основания (рис.1 поз.10).

6.1.3 Достаньте из комплекта ручку регулировки глубины строгания. Надвиньте посадочную часть ручки на шток ходового винта (рис.1 поз.6) и закрепите винтом, как показано на (рис. 2).



рис.2

7. Инструкция по использованию

7.1 Установка глубины строгания

Толщина обработанной заготовки (после того, как она будет проведена через станок) напрямую зависит от высоты установки строгального барабана.

Шкала (рис.1 поз.4) на правой стенке рубанка и стрелка-индикатор (рис.1 поз.5) глубины строгания, закреплённая на рабочем столе (рис.1 поз.11) определяют, какой размер будет у доски (бруса) после обработки.

При вращении ручки вертикального перемещения рабочего стола (рис.1 поз.1) по часовой стрелке рабочий стол (рис.1 поз.11) поднимается вверх, при вращении против часовой стрелки – опускается вниз.

Измерьте толщину заготовки. Вращая ручку регулировки глубины строгания, ориентируясь на шкалу, подведите строгальный барабан до этой величины. Установите стрелку-индикатор так, чтобы она находилась ниже отметки, равной толщине заготовки. Разница между толщиной необработанной заготовки и показанием индикатора на шкале будет заданной глубиной строгания.

Максимальная глубина среза за один проход равна 3 мм (для твёрдых пород дерева глубина строгания гораздо меньше). Помните об этом всегда. Когда вы выставляете глубину строгания, разница между высотой заготовки и высотой режущей головки не должна превышать 3 мм. Глубина строгания также напрямую зависит от ширины обрабатываемой заготовки. Для заготовки шириной до 100 мм максимальная глубина строгания составляет 3 мм, при ширине заготовки от 100 до 210 мм – 2 мм, для заготовки, ширина которой составляет 210 - 330 мм, максимальная глубина строгания за один проход равна 1 мм.

Не забывайте о максимальных размерах глубины строгания, приведённых выше.

7.2 Запуск двигателя.

После того, как все установки с выставлением размеров произведены, рубанок готов к запуску.

Убедитесь, что питающий провод не соприкасается с режущими частями рубанка, а также не будет мешать во время работы.

Перед тем как запустить двигатель рубанка, ещё раз убедитесь, что в рабочей зоне не находятся посторонние предметы, что во время пуска двигателя строгальный барабан не будет контактировать с какими-либо предметами, которые могут попасть под крутящийся вал и повредить машину, либо вылетев нанести ущерб здоровью оператора или его помощника, в том числе и с заготовкой.

Для пуска/останова рубанка необходимо:

- подключить станок к электросети штепсельной вилкой;
- открыть крышку выключателя (рис.3), сдвинув красную кнопку по стрелке вверх;
- нажать зелёную кнопку «I» - включено.

Работать на рубанке при открытой крышке, при закрытой крышке выключатель фиксируется в положении – «0» - выключено.

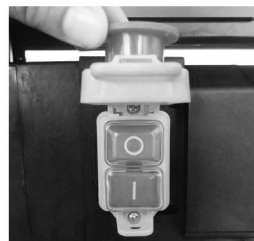


рис.3



Внимание! Для отключения станка нажать на красную кнопку или закрыть крышку выключателя.

По окончании работы и во время перерывов в работе крышка выключателя должна быть закрыта!

Время запуска станка не превышает 5 сек. Если станок не запускается, его следует отключить. Повторное включение станка допускается не ранее чем че-

рез 1 мин. Станок может не запускаться, например, после длительного перерыва в работе, при понижении температуры и др.



Внимание! Заготовку можно подавать в рубанок только после того, как рубанок будет запущен и двигатель наберёт максимальное количество оборотов!

7.3 Токовая защита станка.

Двигатель данной модели рубанка имеет защиту от перегрузки. Кнопка автоматического предохранителя находится на корпусе двигателя (рис.1 поз.13).

Рабочим положением предохранителя считается, когда кнопка утоплена в корпус двигателя. В случае перегрузки двигателя, происходит срабатывание предохранителя, кнопка предохранителя должна отжаться. Сработавший предохранитель размыкает электрическую цепь, что ведёт к остановке двигателя.

Если сработала токовая защита.

- выключите рубанок, закрыв крышку выключателя;
- удалите заготовку из-под строгального барабана;
- устраните причину перегрузки. Убедитесь, что Вы правильно подобрали глубину строгания заготовки. Чем крепче порода обрабатываемой древесины, тем меньше глубина строгания.

Проверьте, не засорились ли вентиляционные отверстия двигателя. Помните, что для нормальной работы, необходимо чтобы вокруг станка было достаточно свободного пространства, а вентиляционные отверстия корпуса двигателя не были засорены или загорожены.

Ножи рейсмуса должны быть правильно и остро заточены.

- дайте двигателю остыть в течение 10 -15 минут;
- нажмите на кнопку предохранителя, она должна утопиться в корпус двигателя и оставаться в этом положении;
- убедившись, что под строгальным барабаном нет посторонних предметов, включите рубанок.

7.4 Рекомендации при работе:

- убедитесь, что заготовка хорошо отбалансирована, при опоре на ролики столов подачи и приёмки;
- строгайте верхнюю и нижнюю поверхности заготовки поочередно до получения требуемой толщины и качества;
- тщательно осмотрите заготовку на наличие металлических предметов: гвозди, шурупы, скобы и т.п.;
- по возможности строгайте заготовку вдоль полотна.

Чем меньше снимается материала за один проход, тем лучше качество получаемой поверхности.

8. Техническое обслуживание и осмотр

Работы по техобслуживанию, чистке и установке должны проводиться только с выключенным двигателем и отключённым питанием! Регулярно проводите операции по очистке станка. Смазку редуктора и цепей необходимо производить в гарантийной мастерской через каждые 200 часов работы. Повреждённые ножи станка меняйте незамедлительно.

8.1 Замена ножей строгального барабана:

- открутив два винта, снимите защитную крышку, закрывающую строгальный барабан (рис. 4);



рис.4

- ручкой регулировки глубины строгания, опустите рабочий стол (рис.1 поз.11) со строгальным барабаном и двигателем вниз до тех пор, пока не освободится достаточно места для проведения операции по смене ножей;



Внимание! Ножи острые! Для замены ножей следует одевать защитные перчатки.

- осторожно проверните вал барабана по направлению к себе, до тех пор, пока он не зафиксируется в нужной позиции (рис. 5);



- 1 - пластина прижимная;
- 2 - болт крепления ножа;
- 3 - нож;
- 4 - барабан.

рис.5

- фиксация вала барабана происходит в нескольких позициях. Если вал зафиксировался в неудобной позиции, воспользуйтесь рычагом фиксации, нажав на который, можно ослабить фиксатор и провернуть вал дальше.

Порядок снятия и установки ножей:

- ослабьте девять болтов, крепящих нож;
- снимите прижимную пластину с ножом (рис. 6);
- при смене ножа не потеряйте установочные пружины (см. рис.6). Устанавливать ножи без пружин запрещается;

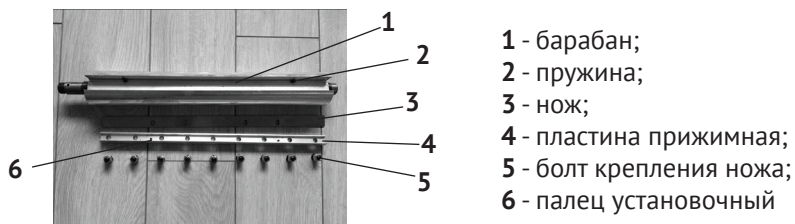


рис.6

- выкрутив болты, снимите нож с пластины;
- поверхности вала барабана и прижимные пластины необходимо очистить от пыли и грязи;
- установите нож на пластину, совместив установочные пальцы в пластине с отверстиями в ноже, как показано на рис.7;
- наживите болты крепления на пластину, как показано на рис.8;



рис.7



рис.8

- поместите заточенный или новый нож и прижимную пластину на место, в прорезь барабана;
- возьмите из комплекта устройство для установки ножей. Установите его на барабан поверх ножа и надавите, преодолевая усилие установочных пружин, это поможет ножу занять правильное положение;
- при прижатом устройстве, равномерно затяните болты (рис. 9);



рис.9

- проверьте правильность установки, прокрутив вал вручную;
- после того, как нож будет правильно закреплён, необходимо повторить все вышеуказанные действия со вторым ножом;
- меняйте ножи рубанка одновременно. Это поможет режущему валу работать в сбалансированном состоянии, а вам достигнуть оптимальных результатов в работе;
- после замены ножей, необходимо установить на место все снятые ранее детали, плотно закрутить все крепёжные болты.

8.2 Замена приводного ремня:

- открутив крепёжные винты, снять правую стенку рубанка;
- открутив два винта, снять крышку ремня;
- снять со шкивов использованный ремень и заменить новым;
- установить на место крышку ремня и прикрутить правую стенку;
- опробовать работу рубанка на холостом ходу.

8.3 Замена щёток двигателя:

- выкрутить крышки щёткодержателей (рис.1 поз.3) из корпуса двигателя;
- вынуть использованные щётки из щёткодержателей и заменить их новыми;
- закрутить крышки щёткодержателей.

Щётки следует заменять парой для обеспечения равной степени их давления на коллектор якоря.

9. Срок службы, хранение и утилизация

9.1 Срок службы рубанка 3 года.

9.2 ГОСТ 15150 (таблица 13) предписывает для рубанка условия хранения - 1 (хранить в упаковке предприятия – изготовителя в складских помещениях при температуре окружающей среды от +5 до +40°C). Относительная влажность воздуха (для климатического исполнения УХЛ 4) не должно превышать 80%.

9.3 Указанный срок службы действителен при соблюдении потребителем требований настоящего руководства.

9.4 При полной выработке ресурса рубанка необходимо его утилизировать с соблюдением всех норм и правил. Для этого необходимо обратиться в специализированную компанию, которая, соблюдая все законодательные требования, занимается профессиональной утилизацией электрооборудования.

10. Гарантия изготовителя (поставщика)

10.1 Гарантийный срок эксплуатации рубанка - 12 календарных месяцев со дня продажи.

10.2 В случае выхода рубанка из строя в течение гарантийного срока эксплуатации по вине изготовителя, владелец имеет право на бесплатный гарантийный ремонт, при соблюдении следующих условий:

- отсутствие механических повреждений;
- отсутствие признаков нарушения требований руководства по эксплуатации;

- наличие в руководстве по эксплуатации отметки о продаже и наличие подписи покупателя;

- соответствие серийного номера рубанка серийному номеру в гарантийном талоне;
- отсутствие следов неквалифицированного ремонта.

Удовлетворение претензий потребителя с недостатками по вине изготовителя производится в соответствии с законом РФ «О защите прав потребителей».

Адрес гарантийной мастерской:

141074, г. Королёв, М.О., ул. Пионерская, д. 16 **т. (495) 647-76-71**

10.3 Безвозмездный ремонт или замена рубанка в течение гарантийного срока эксплуатации производится при условии соблюдения потребителем правил эксплуатации и технического обслуживания, хранения и транспортировки.

10.4 При обнаружении Покупателем каких-либо неисправностей рубанка, в течение срока, указанного в п. 10.1 он должен проинформировать об этом Продавца и предоставить рубанок Продавцу для проверки. Максимальный срок проверки - в соответствии с законом РФ «О защите прав потребителей». В случае обоснованности претензий Продавец обязуется за свой счёт осуществить ремонт рубанка или его замену. Транспортировка рубанка для экспертизы, гарантийного ремонта или замены производится за счёт Покупателя.

10.5 В том случае, если неисправность рубанка вызвана нарушением условий его эксплуатации или Покупателем нарушены условия, предусмотренные п. 10.3 Продавец с согласия покупателя вправе осуществить ремонт рубанка за отдельную плату.

10.6 На продавца не могут быть возложены иные, не предусмотренные настоящим руководством, обязательства.

10.7 Гарантия не распространяется на:

- любые поломки связанные с погодными условиями (дождь, мороз, снег);
- при появлении неисправностей, вызванных действием непреодолимой силы (несчастный случай, пожар, наводнение, удар молнии и т.п.);
- нормальный износ: рубанок, так же, как и все электрические устройства, нуждается в должном техническом обслуживании. Гарантией не покрывается ремонт, потребность в котором возникает вследствие нормального износа, сокращающего срок службы частей и оборудования;
- на износ таких частей, как присоединительные контакты, щётки, ремень, цепи и т.п.;
- естественный износ (полная выработка ресурса, сильное внутреннее или внешнее загрязнение);
- на оборудование и его части выход из строя которых стал следствием неправильной установки, несанкционированной модификации, неправильного применения, небрежности, неправильного обслуживания, ремонта или хранения, что неблагоприятно влияет на его характеристики и надёжность.



Внимание! Уточняйте адреса и телефоны СЦ «Калибр» на сайте: kalibrcompany.ru

Внимание! При продаже должны заполняться все поля гарантийного талона. Неполное или неправильное заполнение гарантийного талона может привести к отказу от выполнения гарантийных обязательств.

С условиями гарантийного обслуживания ознакомлен(а). При покупке изделие было проверено. Претензий к упаковке, комплектации и внешнему виду не имею.

Подпись покупателя _____

Корешок талона №2 на гарантийный ремонт
(модель _____)

Изъят « _____ » 20__ г.
Исполнитель _____ (подпись) (фамилия, имя, отчество)

Корешок талона №1 на гарантийный ремонт
(модель _____)

Изъят « _____ » 20__ г.
Исполнитель _____ (подпись) (фамилия, имя, отчество)

Талон № 1*

на гарантийный ремонт рубанка
(модель _____)

Серийный номер S/N _____

Представитель ОТК _____

Заполняет торговая организация:

Продан _____
(наименование предприятия - продавца)

Дата продажи _____ Место печати _____

Продавец _____
(подпись)

_____ (фамилия, имя, отчество)

*талон действителен при заполнении

Талон № 2*

на гарантийный ремонт рубанка
(модель _____)

Серийный номер S/N _____

Представитель ОТК _____

Заполняет торговая организация:

Продан _____
(наименование предприятия - продавца)

Дата продажи _____ Место печати _____

Продавец _____
(подпись)

_____ (фамилия, имя, отчество)

*талон действителен при заполнении

Заполняет ремонтное предприятие

_____ (наименование и адрес предприятия)

Исполнитель _____ (подпись) _____ (фамилия, имя, отчество)

Владелец _____ (подпись) _____ (фамилия, имя, отчество)

Дата ремонта _____ Место печати

Утверждаю _____ (должность, подпись)

_____ (ФИО руководителя предприятия)

Заполняет ремонтное предприятие

_____ (наименование и адрес предприятия)

Исполнитель _____ (подпись) _____ (фамилия, имя, отчество)

Владелец _____ (подпись) _____ (фамилия, имя, отчество)

Дата ремонта _____ Место печати

Утверждаю _____ (должность, подпись)

_____ (ФИО руководителя предприятия)

Внимание! При продаже должны заполняться все поля гарантийного талона. Неполное или неправильное заполнение гарантийного талона может привести к отказу от выполнения гарантийных обязательств.

С условиями гарантийного обслуживания ознакомлен(а). При покупке изделие было проверено. Претензий к упаковке, комплектации и внешнему виду не имею.

Подпись покупателя _____

Корешок талона №4 на гарантийный ремонт

(модель _____)

Изъятк _____ 20 ____ г.

Исполнитель _____ (подпись) (фамилия, имя, отчество)

Корешок талона №3 на гарантийный ремонт

(модель _____)

Изъятк _____ 20 ____ г.

Исполнитель _____ (подпись) (фамилия, имя, отчество)

Талон № 3*

на гарантийный ремонт рубанка

(модель _____)

Серийный номер S/N _____

Представитель ОТК _____

Заполняет торговая организация:

Продан _____
(наименование предприятия - продавца)

Дата продажи _____ Место печати _____

Продавец _____
(подпись)

_____ (фамилия, имя, отчество)

*талон действителен при заполнении

Талон № 4*

на гарантийный ремонт рубанка

(модель _____)

Серийный номер S/N _____

Представитель ОТК _____

Заполняет торговая организация:

Продан _____
(наименование предприятия - продавца)

Дата продажи _____ Место печати _____

Продавец _____
(подпись)

_____ (фамилия, имя, отчество)

*талон действителен при заполнении

Приложение 1

Возможные неисправности и способы их устранения

Неисправность	Вероятная причина	Способ устранения
Включённый в сеть рубанок не включается выключателем	Отсутствует напряжение в сети	Проверить наличие напряжения
	Неисправен выключатель	Устранить неисправность или заменить выключатель
	Сработала токовая защита	Дать двигателю остыть и запустить снова
	Неисправен двигатель	Обратиться в сервисный центр для ремонта или замены
Повышенная вибрация при работе рубанка	Неправильно установлены ножи	Проверить и отрегулировать установку ножей
	Повреждены ножи	Заменить ножи новыми
	Неровно установлен рубанок	Проверить (по уровню) и выровнять станок
Некачественная обработка поверхности	Затупились ножи	Заменить ножи
	Барабан забит стружкой	Очистить барабан
	Слишком большой выход стружки	Уменьшить глубину строгания. Строгать в несколько проходов
	Высокая влажность или неоднородность (неоднородная плотность) заготовки	Использовать другую заготовку
	Неверно выставлены ножи	Отрегулировать установку ножей

Приложение 2

Применяемые предупреждающие и предписывающие знаки по ГОСТ Р 12.4.026-2015

Предписывающие знаки		
	Машина класса II (по ГОСТ Р МЭК 60745-1-2011)	Машины, в которых защита от поражения электрическим током обеспечивается не только основной изоляцией, но включает в себя дополнительные меры безопасности, такие как двойная изоляция, при этом не предусматривается защитное заземление
	Работать в защитных очках	На рабочих местах и участках, где требуется защита органов зрения
	Работать в защитных наушниках	На рабочих местах и участках с повышенным уровнем шума
	Работать в средствах индивидуальной защиты органов дыхания	На рабочих местах и участках, где требуется защита органов дыхания
	Отключить штепсельную вилку	На рабочих местах и оборудовании, где требуется отключение от электросети при наладке или остановке оборудования и в других случаях
Предупреждающие знаки		
	Внимание! Опасность (прочие опасности)	Применять для привлечения внимания к прочим видам опасности, не обозначенной настоящим стандартом. Знак необходимо использовать вместе с дополнительным знаком безопасности с поясняющей надписью.
	Осторожно. Режущие валы	На участках работ и оборудовании, имеющем незащищенные режущие валы, например на деревообрабатывающем, дорожном или сельскохозяйственном оборудовании

www.kalibrcompany.ru

