



ESP 2016

ПИЛА ЦЕПНАЯ ЭЛЕКТРИЧЕСКАЯ

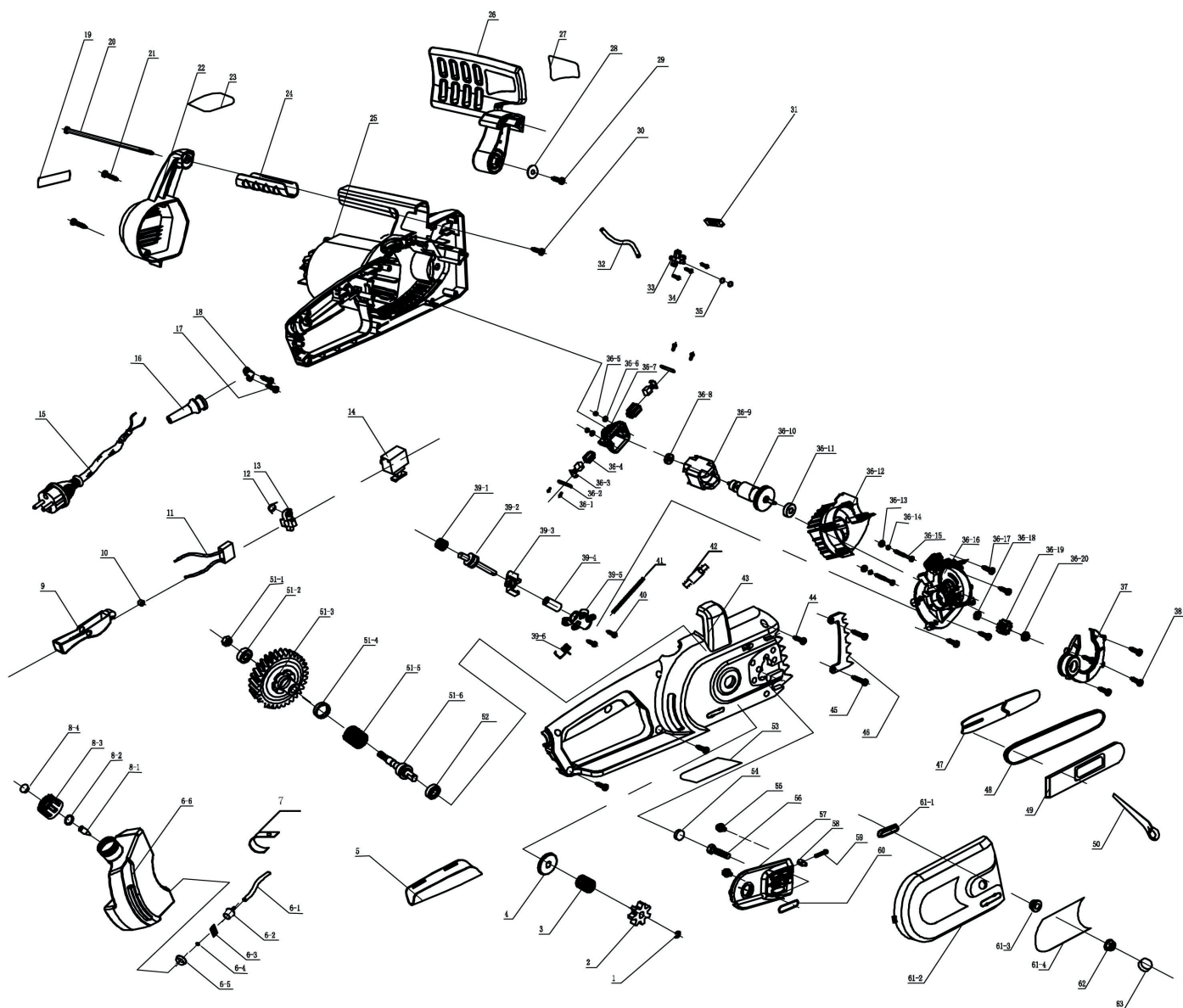
АРТИКУЛ: 220 30 1550

EAN8-20008000

РЕЛИЗ: 10.2016

ДЕТАЛИРОВКА ИЗДЕЛИЯ

PATRIOT



#	АРТИКУЛ	ОПИСАНИЕ	КОЛ-ВО
1	001030191	Стопор ведущей звезды поз. 01 ESP 2016 (2013) (8CE-07B) (Y)	1
2	001030033	Ведущая звезда поз. 02 ESP 2016 (2013) (8128-462201-0000000) (1M021) (Y)	1
3	001030192	Пружина поз. 03 ESP 2016 (2013) (8342-462304-0000000) (1M021) (Y)	1
4	001030546	Шайба поз. 04 ESP 2016 (2013) (8349-491101-0000000) (Y)	1
5	001030491	Накладка на рукоятку поз. 05 ESP 2016 (2013) (8005-491291-0000110) (1M004) (Y)	1
6	001030492	Масляный бак в сборе поз. 06 ESP 2016 (2013) (8440-491201-0000010) (1M054) (Y)	1
6-1	001030289	Шланг масляный поз. 06-1 ESP 2016 (2013) (234-1003) (Y)	1
6-2	001030493	Выходной коннектор поз. 06-2 ESP 2016 (2013) (8213-471001-0001710) (Y)	1
6-3	001030197	Уплотнение поз. 06-3 ESP 2016 (2013) (8326-462701-0000010) (Y)	1
6-4	001030198	Соединительный штекер поз. 06-4 ESP 2016 (2013) (8348-462701-0001710) (Y)	1
6-5	001030494	Резиновое кольцо поз. 06-5 ESP 2016 (2013) (8208-462503-0000110) (Y)	1
6-6	001030401	Бак масляный поз. 06-6 ESP 2016 (2013) (8165-491201-0000010) (Y)	1
7	001030495	Держатель масляного бака поз. 07 ESP 2016 (2013) (8186-463101-0000000) (Y)	1
8	001030496	Крышка масляная в сборе поз. 08 ESP 2016 (2013) (8440-462506-0000110) (Y)	1
8-1	001030497	Клапан поз. 08-1 ESP 2016 (2013) (8335-463102-0000120) (Y)	1



#	АРТИКУЛ	ОПИСАНИЕ	КОЛ-ВО
8-2	001030297	Уплотнительное кольцо поз. 08-2 ESP 2016 (2013) (8208-463101-0000120) (Y)	1
8-3	001030498	Крышка масляная поз. 08-3 ESP 2016 (2013) (8020-462502-0000110) (Y)	1
8-4	001030499	Крышка масляная поз. 08-4 ESP 2016 (2013) (8185-462502-0000110) (Y)	1
9	001030050	Курок включения поз. 09 ESP 2016 (2013) (8312-491701-0100110) (1M004) (Y)	1
10	001030500	Шестерня поз. 10 ESP 2016 (2013) (8121-462201-0101710) (Y)	1
11	001030501	Конденсатор поз. 11 ESP 2016 (2013) (8416-471401-0000010) (Y)	1
12	001030502	Пружина поз. 12 ESP 2016 (2013) (8342-462306-0100000) (Y)	1
13	001030503	Крепеж поз. 13 ESP 2016 (2013) (8007-462301-0000110) (Y)	1
14	001030051	Выключатель поз. 14 ESP 2016 (2013) (8042-462201-0000110) (1M056) (Y)	1
15	001030504	Провод питания поз. 15 ESP 2016 (2013) (8422-491201-0000010) (Y)	1
16	001030505	Резиновое уплотнение провода поз. 16 ESP 2016 (2013) (8332-353201-0000110) (Y)	1
17	001030506	Саморез поз. 17 ESP 2016 (2013) (8SJAB04-12B) (Y)	1
18	001030507	Крепеж поз. 18 ESP 2016 (2013) (8184-302201-0001710) (Y)	1
19	001030284	Наклейка поз. 19 ESP 2016 (2013) (8162-4635018-011) (Y)	1
20	001030508	Винт поз. 20 ESP 2016 (2013) (8206-462501-0000000) (Y)	1
21	001030509	Саморез поз. 21 ESP 2016 (2013) (8SJAB50-20B) (Y)	1
22	001030510	Крышка двигателя поз. 22 ESP 2016 (2013) (8004-491201-0000110) (1M072)m009 (Y)	1
23	001030511	Наклейка поз. 23 ESP 2016 (2013) (8162-4635021-011) (Y)	1
24	001030512	Накладка ручки поз. 24 ESP 2016 (2013) (8005-462503-0000310) (Y)	1
25	001030513	Левая часть корпуса двигателя поз. 25 ESP 2016 (2013) (8006-491201-0012210) (2B055) (Y)	1
26	001030514	Ручка тормоза поз. 26 ESP 2016 (2013) (8185-462503-0000110) (1M009) (Y)	1
27	001030515	Наклейка поз. 27 ESP 2016 (2013) (8162-4635019-001) (Y)	1
28	001030516	Шайба поз. 28 ESP 2016 (2013) (8202-462203-0000000) (Y)	1
29	001030517	Саморез поз. 29 ESP 2016 (2013) (8SJAB50-20B) (Y)	1
30	001030325	Саморез поз. 30 ESP 2016 (2013) (8SJAB40-16B) (Y)	1
31	001030518	Крепеж поз. 31 ESP 2016 (2013) (8063-462502) (Y)	1
32	001030289	Шланг масляный поз. 32 ESP 2016 (2013) (234-1003) (1M010) (Y)	1
33	001030519	Штуцер масляный поз. 33 ESP 2016 (2013) (8065-462302-0001710) (1M006) (Y)	1
34	001030520	Саморез поз. 34 ESP 2016 (2013) (8SJAB03-12B) (Y)	1
35	001030172	Уплотнение поз. 35 ESP 2016 (2013) (8204-462201-0000120) (Y)	1
36	001030285	Двигатель в сборе поз. 36 ESP 2016 (2013) (8440-491202-0000013) (Y)	1
(36-1)- (36-7) assembly	001030521	Щеткодержатель в сборе поз. (36-1)-(36-7) ESP 2016 (2013) (Y)	1
36-2	001030340	Элемент крепления карбоновой щетки поз. 36-2 ESP 2016 (2013) (8181-481002-0000000) (Y)	1
36-3	001030068	Шатка карбоновая поз. 36-3 ESP 2016 (2013) (8406-491301-0000000) (Y)	1
36-4	001030067	Щеткодержатель поз. 36-4 ESP 2016 (2013) (8409-481002-0000010) (Y)	1
36-5	001030334	Гайка поз. 36-5 ESP 2016 (2013) (8NA-04D01) (Y)	1
36-6	001030332	Шайба поз. 36-6 ESP 2016 (2013) (8WF-04B) (Y)	1
36-7	001030066	Корпус щеткодержатель поз. 36-7 ESP 2016 (2013) (1M022) (Y)	1
36-8	001030234	Подшипник 627Z поз. 36-8 ESP 2016 (2013) (8BC-220707-ST03) (Y)	1
36-9	001030063	Статор поз. 36-9 ESP 2016 (2013) (8405-481003-0000010) (Y)	1
36-10	001030064	Ротор поз. 36-10 ESP 2016 (2013) (8402-491103-0000010) (Y)	1
36-11	001030232	Подшипник 6000Z поз. 36-11 ESP 2016 (2013) (8BC-261008-ST03) (Y)	1
36-12	001030522	Корпус двигателя поз. 36-12 ESP 2016 (2013) (8182-491201-0001710) (1M040) (Y)	1
36-13	001030332	Шайба поз. 36-13 ESP 2016 (2013) (8WF-04B) (Y)	2
36-14	001030331	Шайба поз. 36-14 ESP 2016 (2013) (8324-481001-0000000) (Y)	2
36-15	001030523	Винт поз. 36-15 ESP 2016 (2013) (8206-481001) (Y)	1
36-16	001030524	Корпус двигателя поз. 36-16 ESP 2016 (2013) (8187-491202-0001710) (1M039) (Y)	1
36-17	001030325	Саморез поз. 36-17 ESP 2016 (2013) (8SJAB40-16B) (Y)	4
36-18	001030525	Втулка шестерни поз. 36-18 ESP 2016 (2013) (8333-491201-0000000) (Y)	1
36-19	001030323	Шестерня металлическая поз. 36-19 ESP 2016 (2013) (8123-462201-0000000) (1M022) (Y)	1



#	АРТИКУЛ	ОПИСАНИЕ	КОЛ-ВО
36-20	001030015	Элемент шестерни металлической поз. 36-20 ESP 2016 (2013) (8ND-08D) (1M022) (Y)	1
37	001030526	Часть корпуса поз. 37 ESP 2016 (2013) (8024-491201-0000110) (1M005) (Y)	1
38	001030527	Винт поз. 38 ESP 2016 (2013) (8SJAB04-14B) (Y)	1
39	001030344	Масляный насос в сборе поз. 39 ESP 2016 (2013) (8440-491208-0000010) (1M009) (Y)	1
39-1	001030168	Червяк масляного насоса поз. 39-1 ESP 2016 (2013) (8123-472201-0000000) (Y)	1
39-2	001030169	Бегунок и шток плунжера поз. 39-2 ESP 2016 (2013) (8121-472201-0001710) (Y)	1
39-3	001030171	Держатель плунжера поз. 39-3 ESP 2016 (2013) (8292-472203-0001710) (Y)	1
39-4	001030173	Втулка масляного насоса поз. 39-4 ESP 2016 (2013) (8211-472202-0000000) (Y)	1
39-5	001030174	Корпус насоса поз. 39-5 ESP 2016 (2013) (8336-472203-0000010) (Y)	1
39-6	001030350	Пружина поз. 39-6 ESP 2016 (2013) (8342-491201-0100000) (Y)	1
40	001030381	Саморез поз. 40 ESP 2016 (2013) (8SJAB30-12B) (Y)	1
41	001030289	Шланг масляный поз. 41 ESP 2016 (2013) (234-1003) (Y)	1
42	001030055	Переходник масляный поз. 42 ESP 2016 (2013) (8213-462502) (1M004) (Y)	1
43	001030528	Корпуса пилы правая часть поз. 43 ESP 2016 (2013) (8006-491202-0012210) (2B055) (Y)	1
44	001030529	Саморез поз. 44 ESP 2016 (2013) (8SJAB05-16B) (Y)	1
45	001030530	Саморез поз. 45 ESP 2016 (2013) (8SJAB05-16B) (Y)	1
46	001030531	Валочный упор поз. 46 ESP 2016 (2013) (8181-491201-0100000) (1M005) (Y)	1
47	867131650	Шина поз. 47 ESP 2016 (2013) (243-0072) (Y)	1
48	001030532	Цепь поз. 48 ESP 2016 (2013) (243-0033) (Y)	1
49	001030533	Чехол шины поз. 49 ESP 2016 (2013) (8331-462101-0000110) (Y)	1
50	001030205	Гаечный ключ поз. 50 ESP 2016 (2013) (8261-463101-0000000) (Y)	1
51	001030313	Шестерня в сборе поз. 51 ESP 2016 (2013) (8440-472209-0000010) (Y)	1
51-1	001030195	Элемент крепления шестерни поз. 51-1 ESP 2016 (2013) (8NH-08D) (1M055)	1
51-2	001030194	Подшипник 608Z поз. 51-2 ESP 2016 (2013) (8BC-220807-ST03) (Y)	1
51-3	001030314	Шестерня поз. 51-3 ESP 2016 (2013) (8123-462202-0101710) (1M055) (Y)	1
51-4	001030281	Втулка вала поз. 51-4 ESP 2016 (2013) (8063-462201-0000000) (Y)	1
51-5	001030011	Пружина шестерни поз. 51-5 ESP 2016 (2013) (8342-462301-0000000) (1D012) (1M054) (Y)	1
51-6	001030534	Вал шестерни поз. 51-6 ESP 2016 (2013) (8085-472202-0000000) (Y)	1
52	001030535	Подшипник 61800-2Z поз. 52 ESP 2016 (2013) (8BC-221006-ST03) (Y)	1
53	001030291	Наклейка поз. 53 ESP 2016 (2013) (8162-4635017-011) (Y)	1
54	001030536	Шайба поз. 54 ESP 2016 (2013) (8202-491101-0000120) (Y)	1
55	001030537	Винт поз. 55 ESP 2016 (2013) (8SJAN04-10B) (Y)	7
56	001030538	Шайба поз. 56 ESP 2016 (2013) (8206-462201) (Y)	1
57	001030539	Плата механизма натяжителя цепи поз. 57 ESP 2016 (2013) (8347-491303-0100000) (1M005) (Y)	1
58	001030302	Натяжитель цепи поз. 58 ESP 2016 (2013) (8207-491301-0000000) (1M021) (Y)	1
59	001030058	Болт натяжителя цепи поз. 59 ESP 2016 (2013) (8207-491201-0100000) (1M022) (Y)	1
60	001030540	Уплотнение поз. 60 ESP 2016 (2013) (8208-481501-0000110) (Y)	1
61	001030541	Боковая крышка шины в сборе поз. 61 ESP 2016 (2013) (8440-491203) (1M057) (Y)	1
61-1	001030542	Элемент боковой крышки шины поз. 61-1 ESP 2016 (2013) (8208-462305-0000110) (1M057) (Y)	1
61-2	001030543	Крышка ведущей звезды поз. 61-2 ESP 2016 (2013) (8021-491201-0000110) (Y)	1
61-3	001030544	Втулка вала поз. 61-3 ESP 2016 (2013) (8334-463101-0000000) (Y)	1
61-4	001030545	Наклейка поз. 61-4 ESP 2016 (2013) (8162-4635019-001) (Y)	1
62	001030015	Гайка крепления шины поз. 62 ESP 2016 (2013) (8ND-08D) (1M004) (Y)	1
63	001030279	Гайка крышки поз. 63 ESP 2016 (2013) (8185-463101-0000120) (Y)	1

PATRIOT

ИЗГОТОВИТЕЛЬ ОСТАВЛЯЕТ ЗА СОБОЙ ПРАВО ВНОСИТЬ ИЗМЕНЕНИЯ В КОНСТРУКЦИЮ И ПРИНЦИПИАЛЬНУЮ СХЕМУ ИЗДЕЛИЯ, НЕ УХУДШАЮЩИЕ ЕГО ХАРАКТЕРИСТИК.

Вся текстовая информация, фотографии продукции, представленные в каталоге, под торговой маркой Патриот являются объектом авторского права компании Джи Ти, ООО. Любое использование фотографий, текстов, логотипа на территории РФ и стран СНГ без письменного разрешения компании Джи Ти, ООО запрещено.

2014 © Patriot™, Patriot Garden®, Patriot Power®, GT LLC, Гарден Трейдинг ООО.

ЦЕНТРАЛЬНЫЙ ОФИС:

Мироновская улица, дом 25
105318, Москва, Россия
Телефон: 8 (495) 775-02-20

ЦЕНТРАЛЬНЫЙ СЕРВИС:

ул. 1-ая Фрезерная, дом 2/1 строение 1
109202, Москва, Россия
Телефон: 8 (495) 673-68-98 местный 598
service@onlypatriot.com