



**КАЛИБР**

[www.kalibrcompany.ru](http://www.kalibrcompany.ru)



**БК-800У+**

**Руководство по эксплуатации**

**Бензиновая коса**

## **Уважаемый покупатель!**

При покупке бензиновой косы Калибр БК-800У+ убедитесь, что в талоне на гарантийный ремонт поставлены: штамп магазина, дата продажи и подпись продавца, а также указана модель и серийный номер бензиновой косы.

Перед включением, внимательно изучите настоящее руководство. В процессе эксплуатации соблюдайте требования настоящего руководства, чтобы обеспечить оптимальное функционирование оборудования и продлить срок его службы.

Комплексное полное техническое обслуживание и ремонт в объёме, превышающем перечисленные данным руководством операции, должны производиться квалифицированным персоналом на специализированных предприятиях. Установка, и необходимое техническое обслуживание производится пользователем и допускается только после изучения данного руководства по эксплуатации.

Приобретённая Вами бензиновая коса может иметь некоторые отличия от настоящего руководства, связанные с изменением конструкции, не влияющие на условия её монтажа и эксплуатации.

### **1. Основные сведения об изделии**

1.1 Бензиновая коса (далее по тексту - бензокоса) предназначена только для скашивания травы и подравнивания краев газонов. Любое другое использование, как например, подрезка густого кустарника, живой изгороди или скашивания травы на больших площадях, считается не соответствующим назначению.

Изготовитель/поставщик не отвечает за повреждения, вызванные ненадлежащим использованием бензокосы. Риск несёт исключительно пользователь. Использование по назначению предполагает соблюдение инструкций по эксплуатации, а также требований по проверке и техническому обслуживанию.

1.2 Данная модель предназначена для работы в условиях умеренного климата при температуре от +10 до +40°C и относительной влажности воздуха не более 80%.

1.3 Транспортировка бензокосы производится в закрытых транспортных средствах в соответствии с правилами перевозки грузов, действующих на транспорте данного вида.

## 2. Технические характеристики

### 2.1 Двигатель.

Модель двигателя	1E34F
Тип двигателя	2-х тактный
Способ охлаждения	воздушный принудительный
Максимальная мощность, Вт/л.с.	800/1,1
Карбюратор	мембранного типа
Зажигание	бесконтактное электронное
Способ запуска	ручной стартер
Тип топлива	смесь бензина АИ-92 (неэтилированного) с маслом для 2-х тактных дв.
Тип свечи зажигания	для 2-х тактных двигателей
Ёмкость топливного бака, л	0,75

### 2.2 Коса

Диаметр лески, мм	2,5
Максимальная ширина скашивания леской, мм	420
Размеры режущего ножа, мм	254x25,4x1,6
Рукоятка	J - образная
Уровень вибрации на ручках, м/с <sup>2</sup>	15
Уровень шума в соответствии с ISO10884, дБ(А)	≤120

## 3. Комплектация

3.1 В торговую сеть бензокоса поставляется в следующей комплектации\*:

Двигатель/ Штанга гибкого вала/ Защитный кожух	1/1/1
Редуктор/ Держатель редуктора/ Муфта сцепления	1/1/1
Режущая головка в сборе/ нож	1/1
Наплечный ремень/ рукоятка (левая/правая части)	1/1/1
Наладочный комплект	1
Ёмкость для смешивания топливной смеси	1
Руководство по эксплуатации	1
Упаковка	1

\* в зависимости от поставки комплектация может меняться

## 4. Обеспечение требований безопасности

### 4.1 Перед работой.

- Соблюдайте должные меры предосторожности. Перед работой внимательно прочитайте данное руководство по эксплуатации

- Перед каждым использованием внимательно проверяйте бензокосу на отсутствие повреждений, утечек топлива. Для предотвращения получения травм оператором, посторонним лицам, а также поломки бензокосы, проверьте правильность установки и надёжность крепления всех элементов бензокосы, особенно режущих.

- Тщательно проверьте территорию, на которой будет осуществляться работа. Удалите весь мусор, который может попасть под режущую леску или лезвие ножа. Удалите все посторонние предметы, которые могут быть отброшены режущей леской или ножом при работе бензокосы.

- Для уменьшения риска получения травм вследствие поражения вылетающими из-под бензокосы предметами не разрешайте посторонним лицам, особенно детям, а так же домашним животным находится на расстоянии менее 15 метров от места работы.

### 4.2 При работе с бензином.

**Внимание!** Бензин очень горюч, а его пары взрывоопасны. Поэтому соблюдайте следующие меры предосторожности:

- Храните топливную смесь (смесь бензина с маслом) только в специальных канистрах, предназначенных для хранения химически активных веществ.

- Перед заправкой остановите двигатель и дайте ему остыть. Крышку топливного бака открывайте осторожно, для выравнивания давления внутри и снаружи топливного бака. Не доливайте топливо при работающем или горячем двигателе.

- Пары бензина очень токсичны. Готовьте топливную смесь и заливайте её в топливный бак в чистом, хорошо проветриваемом месте, на безопасном расстоянии от источников искр и огня. Не курите при работе с бензином. Удалите остатки пролитой топливной смеси ветошью.

- Не запускайте двигатель до полного испарения остатков топливной смеси с его поверхности.

- Перед запуском двигателя отойдите от места заправки бензокосы топливной смесью на расстояние не менее, чем 9 м.

### 4.3 При работе.

- Не запускайте двигатель внутри закрытых помещений. Выхлопные газы



содержат угарный газ, который опасен для здоровья. Работайте бензокосой только на открытом воздухе.

- Используйте защитные очки и наушники для защиты органов слуха при работе. При работе в пыльных условиях используйте защитную маску (респиратор).

- **ЗАПРЕЩАЕТСЯ** работать босиком или в открытой обуви. Надевайте прочную обувь на резиновой подошве. Рекомендуется использовать перчатки и длинные брюки.

**ЗАПРЕЩАЕТСЯ** использовать бензокосу без установленного защитного кожуха, при неправильной установке катушки с режущей леской или ножа, а также, если длина лески превышает рабочую длину, которая ограничена размерами защитного кожуха, а также использовать леску более большего, чем рекомендуемый диаметр.

- **ЗАПРЕЩАЕТСЯ** использование в качестве режущего элемента армированной лески, проводов, тросов и т.д.

**ЗАПРЕЩАЕТСЯ** прикасаться к катушке с режущей леской или ножу при работе косы и пытаться их остановить.

- Убедитесь, что при запуске двигателя катушка с режущей леской или нож не касаются обрабатываемой поверхности.

- Используйте бензокосу только в светлое время суток или при хорошем искусственном освещении.

- При запуске двигателя сохраняйте устойчивое положение.

- В процессе работы держите бензокосу двумя руками за переднюю и заднюю рукоятки.

- Если бензокоса комплектуется плечевым ремнём, то в процессе работы его необходимо использовать.

- Во избежании ожогов не прикасайтесь к двигателю или глушителю. Эти части в процессе работы сильно нагреваются и остаются горячими некоторое время после остановки двигателя.

- Всегда останавливайте двигатель при перерывах в работе или при переходе с одного обрабатываемого участка на другой.

- При ударах о посторонние предметы немедленно остановите двигатель и проверьте повреждения бензокосы. Устраните повреждения перед следующим использованием бензокосы. Не используйте бензокосу с повреждёнными или отсутствующими частями и элементами.

- Всегда останавливайте двигатель бензокосы перед обслуживанием, ремон-

том, заменой катушки с режущей леской или ножа.

- Для уменьшения опасности пожара заменяйте неисправный глушитель, очищайте поверхность двигателя и глушителя от остатков травы, следов смазки и углеродных отложений.

4.4 При работе режущим ножом.

- При работе бензокосой с режущим ножом всегда используйте плечевой ремень.

- Категорически запрещается поднимать вращающийся режущий нож на высоту более 70 см от поверхности земли.

- При работе соблюдайте особую внимательность, чтобы исключить контакт режущего ножа с твёрдыми посторонними предметами (камнями, поверхностью земли, корнями и т.д.)

- При использовании режущего ножа толщина срезаемых растений не должна превышать 13 мм, в противном случае может ощущаться резкая отдача и скручивание гибкого вала.

**ЗАПРЕЩАЕТСЯ** *предпринимать попытки остановки вращающегося режущего ножа, что может привести к скручиванию гибкого вала.*

- Существует опасность получения травм острой поверхностью режущего ножа при его вращении. Будьте предельно внимательны до момента полной остановки режущего ножа.

- При случайном ударе режущим ножом в процессе работы о посторонний предмет немедленно остановите двигатель и проверьте наличие повреждений.

- Категорически **ЗАПРЕЩАЕТСЯ** *использовать бензокосу с согнутым, имеющими трещины или тупым режущим ножом.*

- **ЗАПРЕЩАЕТСЯ** *затачивать режущий нож. Заточка ножа может привести к его изгибу и неправильной центровке, что увеличивает опасность получения травм при его работе. Замените тупой режущий нож.*

- **ЗАПРЕЩАЕТСЯ** *использовать бензокосу с установленным режущим ножом для подравнивания краёв газона.*

- При возникновении повышенной вибрации **НЕМЕДЛЕННО** остановите двигатель. Повышенный уровень вибрации является признаком неисправности бензокосы. Перед продолжением работы проверьте наличие и надёжность затяжки болтов и гаек. При необходимости отремонтируйте или замените неисправные части косы.

- Остерегайтесь возможных травм рук, ног и головы.

## 5. Общий вид

5.1 Общий вид бензокосы схематично представлен на рис.1

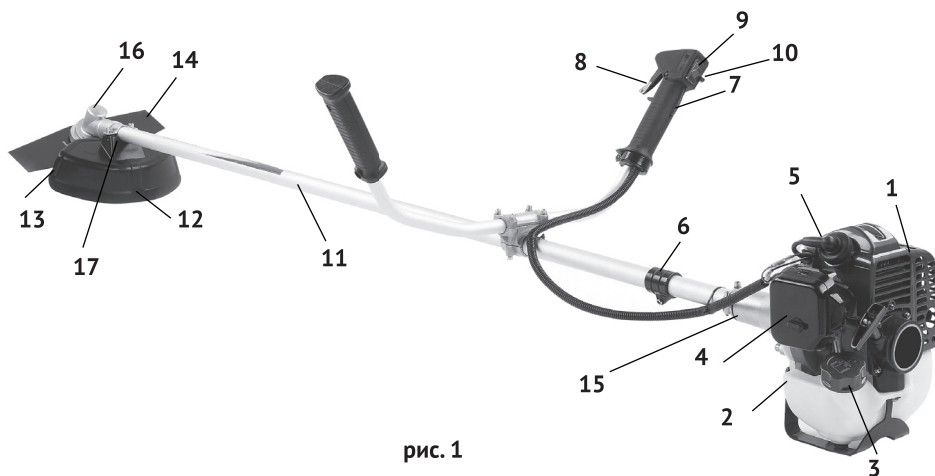


рис. 1

- 1 - Двигатель; 2 - Топливный бак; 3 - Крышка топливного бака;
- 4 - Крышка воздушного фильтра; 5 - Свеча зажигания; 6 - Крепление ремня;
- 7 - Клавиша защиты от непроизвольного включения;
- 8 - Рычаг управления дроссельной заслонкой; 9 - Выключатель зажигания;
- 10 - Фиксатор оборотов двигателя; 11 - Штанга гибкого вала (в сборе);
- 12 - Защитный кожух; 13 - Нож ограничителя длины лески;
- 14 - Режущий нож; 15 - муфта сцепления; 16 - редуктор;
- 17 - держатель редуктора

## 6. Сборка

6.1 Сборка штанги гибкого вала.

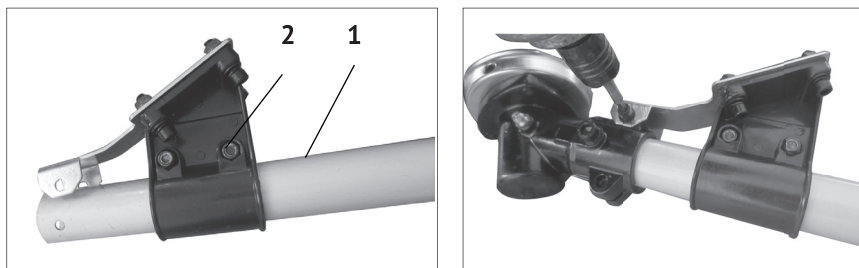


рис. 2

- Наденьте держатель редуктора (рис.2 поз.2) на штангу гибкого вала (рис.2 поз.1).
- Установите на держатель редуктор (рис.2) и зафиксируйте его.

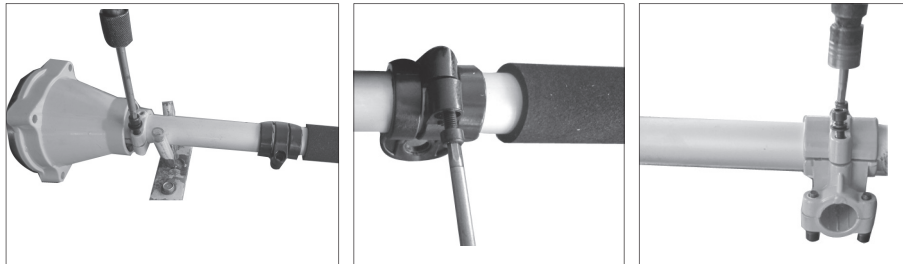


рис. 3

- С другой стороны штанги гибкого вала наденьте муфту сцепления и зафиксируйте (рис.3).
- Установите крепление ремня на штангу гибкого вала и зафиксируйте (рис.3).
- Установите крепление рукоятки на штангу гибкого вала и зафиксируйте (рис.3).

#### 6.2 Установка двигателя на штангу гибкого вала.

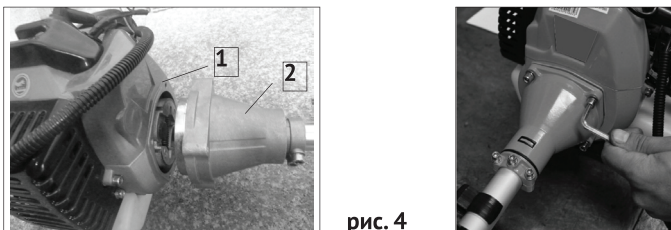


рис. 4

- Соедините корпус муфты сцепления (рис.4 поз.2) и двигатель (рис.4 поз.1).
- Отверстия в корпусе двигателя должны совпасть с отверстиями в корпусе муфты сцепления, затяните фиксирующие винты шестигранным ключом.

#### 6.3 Установка J-образной рукоятки.



рис. 5

- Возьмите правую и левую части рукоятки и установите на штангу гибкого вала.

- Затяните фиксирующие винты шестигранным ключом. (рис. 5)

#### 6.4 Установка защитного кожуха .



рис.6

- Расположите защитный кожух над штангой гибкого вала, как показано на рис. 6  
- Двигайте защитный кожух до тех пор пока отверстия в кожухе не совпадут с отверстиями в металлической пластине. Затяните винты крепления защитного кожуха.

**Внимание!** Перед работой, не забудьте снять с ножа ограничителя длины лески защитный чехол. Соответственно, по окончании работы наденьте чехол обратно.

#### 6.5 Установка режущего ножа (рис. 7)

**Внимание!** При снятии и установке режущего ножа используйте защитные перчатки. Надевайте на лезвия режущего ножа защитные чехлы.

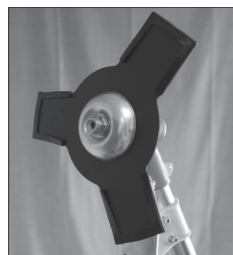
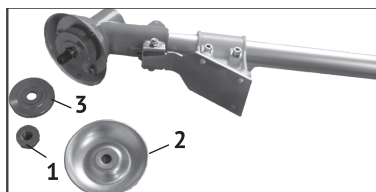


рис.7

- Открутите гайку крепления ножа (рис.7 поз.1), поворачивая её по часовой стрелке.

- Снимите нижнюю крышку (рис.7 поз.2) и прижимную шайбу (рис.7 поз.3) ножа со штанги гибкого вала.

- Наденьте режущий нож на вал.

- Убедитесь, что режущий нож отцентрован и ровно лежит на ступице вала.
- Наденьте прижимную шайбу, затем нижнюю крышку на штангу гибкого вала.
- Удерживая нижнюю крышку одной рукой, затяните гайку крепления ножа, поворачивая её против часовой стрелки.

**Внимание!** Не забудьте перед работой снять защитные чехлы с лезвий ножа.

### 6.6 Установка катушки с режущей леской.

- Открутите гайку крепления ножа (рис.7 поз.1), поворачивая её по часовой стрелке.
- Снимите нижнюю крышку (рис.7 поз.2) и прижимную шайбу (рис.7 поз.3) ножа со штанги гибкого вала.
- Установите катушку с режущей леской на валу, поворачивая её против часовой стрелки.

### 6.7 Подготовка топливной смеси.

- В качестве топлива используется топливная смесь состоящая из бензина и моторного масла для 2-х тактных двигателей.
- Рекомендуется использовать высококачественное масло, предназначенное для 2-х тактных двигателей с воздушным охлаждением (с наличием маркировки «Для садовой техники с 2-х тактным двигателем»).

**Внимание!** Не используйте масло для лодочных моторов, мотоциклов и т.д. Использование этих видов масла приведёт к поломке двигателя.

- Всегда используйте чистый, свежий, неэтилированный бензин марки АИ-92.

**Внимание!** Старая и/или приготовленная в неправильном соотношении топливная смесь является главной причиной неустойчивой работы двигателя, а также выхода его из строя. Убедитесь в том, что используете чистую, свежую топливную смесь.

- Информацию относительно использования соотношения бензин/масло смотрите на упаковке масла для 2-х тактных двигателей.

- Для смешивания бензина с маслом используйте специальную ёмкость. Не смешивайте бензин с маслом непосредственно в топливном баке бензокосы.

## 7. Работа

### 7.1 Запуск двигателя.

#### 7.1.2 Запуск «холодного двигателя»:

- а) Переведите выключатель зажигания (рис.8 поз.6) в положение «СТАРТ»;
- б) 5-7 раз нажмите на кнопку насоса ручной подкачки топлива (праймер) (рис.8 поз.1), до тех пор, пока топливо не начнёт поступать обратно в бак по прозрачному

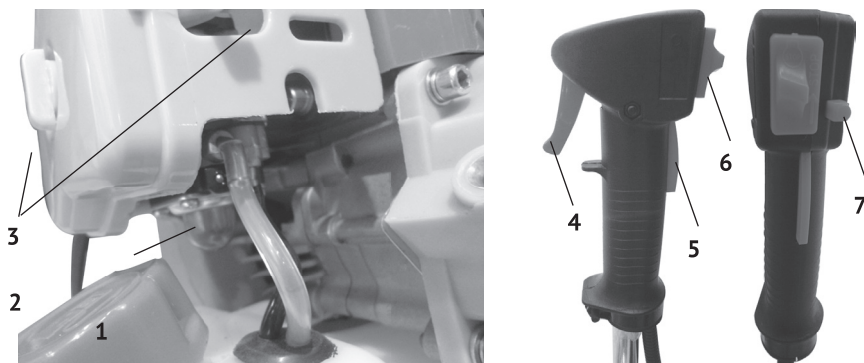


рис.8

возвратному шлангу;

в) Переведите рычаг воздушной заслонки (рис.8 поз.2) вверх в положение «Полностью закрыта»;

г) Одновременно нажмите и удерживайте клавишу защиты от непроизвольного включения (рис.8 поз.5) и рычаг управления дроссельной заслонкой (рис.8 поз.4). Вдавите фиксатор оборотов двигателя (рис.8 поз.7), затем отпустите дроссельный рычаг и клавишу защиты от непроизвольного включения. **Фиксатор оборотов двигателя должен зайти в зацепление.**

д) Несколько раз (обычно 2-3) сначала плавно (выбирая свободный ход шнура стартера), а затем энергично потяните шнур стартера за рукоятку (рис.8 поз.3) до тех пор, пока не убедитесь, что двигатель запустился;

е) Дайте поработать бензокосе на холостых оборотах несколько минут;

ж) Переведите рычаг воздушной заслонки (рис.8 поз.2) вниз в положение «Полностью открыта».

7.1.3 Запуск «горячего двигателя» При запуске прогретого двигателя нет необходимости полностью закрывать воздушную заслонку. Перед запуском прогретого двигателя установите рычаг воздушной заслонки (рис.8 поз.2) в положение «Частично закрыта» - среднее положение между «Полностью закрыта» и «Полностью открыта». Далее запускайте двигатель как указано выше в п.п.(г-ж).

**Внимание!** Не прикладывайте излишней силы к рывку ручным стартером, особенно когда трос вытянут на всю длину. Существует вероятность механического повреждения стартерной группы, которое не будет рассматриваться как гарантийный случай. Ключевым фактором в ручном запуске является не сила, вытягивающая трос на полную длину, а резкость рывка, которая вытягивает



трос, не более чем 2/3 его длины.

**Внимание!** Работать бензокосой необходимо при полностью открытой воздушной заслонке.

#### 7.2 Остановка двигателя.



рис.9



рис.10



рис.11

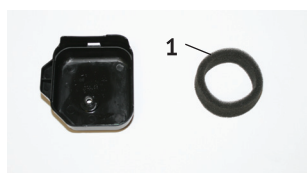


рис.12

- Отпустите рычаг управления дроссельной заслонкой (рис.8 поз.2).

- Переведите выключатель зажигания (рис.8 поз.6) в положение «СТОП».

**Внимание!** После выработки смеси из топливного бака необходимо дать двигателю остыть перед следующей заправкой топливом. Иначе возможен перегрев двигателя, что приводит к задирам поршня и цилиндра. Такая поломка не является гарантийным случаем.

#### 7.3 Обкатка двигателя.

Двигатель достигает своей максимальной мощности после 5-8 часов работы. Во время этого периода обкатки **ЗАПРЕЩЕНО** эксплуатировать бензокосу на максимальных оборотах и/или в тяжёлых условиях.

7.4 При работе с бензокосой займите устойчивое положение.

7.5 Регулировка длины лески. В состав катушки с режущей леской входит нажимная головка, которая позволяет удлинять режущую леску без остановки двигателя. Слегка ударьте нажимной головкой о землю при работе бензокосы на высоких оборотах.

**Внимание!** Всегда следите за длиной лески. При уменьшении длины лески процесс кошения травы становится трудоёмким. При ударе нажимной головки о землю в высокой и густой траве, двигатель будет значительно снижать обороты и перегружаться.

- После каждого удара нажимной головкой по поверхности земли длина режущей лески увели-



чивается приблизительно на 25 мм.

**Внимание!** Во избежании поломки катушки с режущей леской, рекомендуем увеличивать длину лески вручную. Нажмите на нажимную головку и потянув за оба конца лески руками, вытяните леску на необходимую длину.

- Нож ограничителя длины лески, установленный на защитном кожухе, служит для ограничения длины режущей лески.

#### 7.6. Работа режущим ножом.

- Перед началом работы займите устойчивое положение. Прочно упритесь ногами. Полностью выжмите рычаг управления дроссельной заслонкой. Наибольший эффект будет достигаться при работе на максимальных оборотах двигателя. При этом уменьшается вероятность поломки бензокосы в результате контакта режущего ножа с посторонними предметами.

- При скашивании поворачивайте верхнюю часть туловища из стороны в сторону.

- При временной остановке всегда отпускайте рычаг управления дроссельной заслонкой.

**Внимание!** После выключения режущий нож продолжает вращаться ещё некоторое время. Не дотрагивайтесь до края режущего ножа до его полной остановки.

- Для повышения эффективности кошения косите траву в сторону вращения режущего ножа, после поворота бензокосы обратно немного передвиньтесь вперёд. Избегайте попадания срезанной травы под режущий нож при движении бензокосы обратно.

**Внимание!** Для очистки режущего ножа остановите двигатель и дождитесь полной остановки режущего ножа.

## **8. Техническое обслуживание и ремонт**

**Внимание!** Перед проведением работ по техническому обслуживанию бензокосы остановите двигатель и дайте ему полностью остыть.

### 8.1 Замена режущей лески.

Режущая леска может быть заменена двумя различными способами:

- намоткой лески на внутреннюю катушку (шпульку);  
- установкой новой внутренней катушки (шпульки) с предварительно намотанной на неё леской.

а) Намотка лески на шпульку.

- Убедитесь, что леска соответствует диаметру, рекомендованному настоя-

щим руководством по эксплуатации.

- Надавите на корпус катушки, по направлению, как показано на рис. 9. Снимите прижимную крышку (рис.9 поз.4). Выньте шпульку (рис.9 поз.2) и пружину (рис.9 поз.3). Протрите внутреннюю поверхность корпуса катушки (рис.9 поз.4) ветошью. Вставьте оба конца лески в два удерживающих паза шпульки (рис. 10). Установите пружину и металлическую прокладку в шпульку и пропустите оба конца лески через отверстия в корпусе катушки (рис. 11). Удерживая корпус катушки и шпульку вместе одной рукой, поочередно потяните за концы лески для освобождения их из удерживающих пазов шпульки. Зафиксируйте шпульку в корпусе катушки. Наденьте прижимную крышку на корпус катушки.

б) Установка шпульки с предварительно намотанной на неё леской. Убедитесь, что диаметр лески на шпулке соответствует диаметру, рекомендованному настоящим руководством по эксплуатации. Выполните снятие шпульки, как описано выше. Возьмите новую шпульку с предварительно намотанной леской. Выполните установку новой шпульки в корпус катушки как описано выше.

### 8.2 Обслуживание воздушного фильтра.

- Открутите фиксирующий винт крышки воздушного фильтра (рис.1 поз.4).

- Снимите крышку воздушного фильтра, аккуратно потянув её на себя. Извлеките поролоновый воздушный фильтр (рис.12 поз.1).

- Промойте воздушный фильтр в растворе воды с моющим средством. Тщательно прополощите его, отожмите лишнюю воду и дайте ему высохнуть.

- Пропитайте фильтр небольшим количеством чистого моторного масла (используйте масло, применяемое для приготовления топливной смеси).

- Хорошо отожмите фильтр для того, чтобы удалить излишки масла и равномерно распределить масло по нему.

- Установите фильтр на место.

- Установите крышку воздушного фильтра на место.

**Внимание!** При эксплуатации бензокосы без установленного воздушного фильтра и крышки воздушного фильтра гарантия считается недействительной.

### 8.3 Обслуживание карбюратора.

а) Проверка топлива. Использование старой и/или приготовленной в неправильной пропорции топливной смеси приводит к тому, что двигатель начинает неправильно работать. Поэтому слейте старое топливо и заполните топливный бак чистой, свежей, приготовленной в правильной пропорции топливной смесью.

б) Проверка воздушного фильтра. Грязный воздушный фильтр уменьшает поступление воздуха в карбюратор, изменяя соотношение воздушно-топливной смеси. Это часто является причиной разрегулировки карбюратора. Проверьте состояние воздушного фильтра.

в) Регулировка оборотов холостого хода карбюратора. Если после проверки качества топливной смеси и очистки воздушного фильтра двигатель работает на холостых оборотах неустойчиво, то необходимо произвести регулировку оборотов холостого хода. Регулировку оборотов холостого хода рекомендуется производить в специализированном техническом центре с привлечением специально обученных мастеров.

**Внимание!** *Неправильная регулировка карбюратора может привести к поломке двигателя.*

#### 8.4 Замена свечи зажигания.

- Остановите двигатель и убедитесь, что он остыл. Отсоедините высоковольтный провод от свечи зажигания (рис.1 поз.5). Очистите зону вокруг свечи. Вывинтите свечу из двигателя, используя свечной ключ. Замените неисправную или грязную свечу зажигания, а также свечу зажигания с треснутым изолятором.

- Проверьте величину межэлектродного зазора, которая должна быть около 0,6...0,7 мм. При существенном отличии измеренной величины зазора указанным требованиям замените свечу.

Не следует скоблить, шлифовать песком или каким-либо способом чистить электроды свечи, что может привести к выходу из строя двигателя при попадании твёрдых частиц в двигатель. При необходимости используйте металлическую щётку, а затем тщательно продуйте электроды свечи сжатым воздухом.

- Установите свечу в двигатель, завернув её до упора от руки, затем затяните ключом на 180° для новой, и на 90° для использованной ранее. Установите в/в провод на центральный электрод свечи.

### 8.5 Периодичность проведения ТО.

График проведения ТО бензокосы представлен в таблице ниже. Кроме того, приведённые в таблице процедуры могут выполняться в начале сезона.

Периодичность обслуживания	Вид обслуживания
Перед запуском двигателя	Залейте в топливный бак чистую и свежую топливную смесь, приготовленную в правильной пропорции.
Каждые 10 часов работы	Проведите обслуживание воздушного фильтра.
Каждые 50 часов работы или 1 раз в сезон	Проверьте состояние свечи зажигания и межэлектродный зазор.
При необходимости	Очистите рёбра системы охлаждения двигателя.

### 8.6 Очистка и хранение, срок службы.

#### 8.6.1 Очистка.

**Внимание!** В процессе эксплуатации следите за состоянием системы охлаждения двигателя. Воздушные каналы в корпусе стартера и рёбра охлаждения цилиндра должны быть чистыми. Эксплуатация бензокосы с загрязнённой системой охлаждения приводит к перегреву и поломке двигателя.

- Перед очисткой бензокосы остановите двигатель и дайте ему остыть. Для очистки внешней поверхности бензокосы используйте щётку с мягким ворсом. Для очистки пластмассовых деталей бензокосы не применяйте сильнодействующие растворы и растворители, включая керосин, моющие средства, которые содержат ароматические масла. Остатки влаги удаляйте мягкой ветошью.

#### 8.6.2 Хранение.

- Не храните бензокосу с топливом в топливном баке, чтобы исключить произвольное возгорание его паров.

- Перед хранением дайте двигателю остыть.

- Храните бензокосу в сухом, закрытом месте, чтобы исключить её использование и поломку посторонними лицами.

- Для предотвращения появления ржавчины смажьте нож машинным маслом. Храните нож в недоступном для посторонних месте.

#### 8.6.3 Длительное хранение.

Если бензокоса не будет использоваться длительное время, проведите следующие подготовительные операции:

- Слейте топливо из топливного бака.
- Запустите двигатель до полной выработки остатков топлива из карбюратора.

- Убедитесь, что двигатель остыл. Выверните свечу зажигания и залейте в цилиндр примерно 15 мл любого высококачественного моторного масла или масла для 2-х тактных двигателей. Медленно потяните тросик стартера, чтобы масло распределилось внутри двигателя. Вверните свечу зажигания на место.

- Тщательно очистите всю поверхность бензокосы и осмотрите её обращая внимание на наличие повреждений её основных частей.

- Храните бензокосу в сухом, закрытом месте, чтобы исключить её использование и повреждение посторонними лицами, особенно детьми.

8.6.4 Срок службы бензокосы - 3 года.

## **9. Гарантия изготовителя (поставщика)**

9.1 Гарантийный срок эксплуатации бензокосы - 12 календарных месяцев со дня продажи, только в случае проведения необходимого технического обслуживания

9.2 В случае выхода из строя бензокосы в течение гарантийного срока эксплуатации по вине изготовителя владелец имеет право на бесплатный гарантийный ремонт при соблюдении следующих условий:

- отсутствие механических повреждений;
- сохранность пломб и защитных наклеек;
- отсутствие признаков нарушения требований руководства по эксплуатации;
- наличие в руководстве по эксплуатации отметки о продаже и наличие подписи Покупателя;
- соответствие серийного номера оборудования номеру гарантийного талона;
- отсутствие следов неквалифицированного ремонта.

Удовлетворение претензий потребителя с недостатками по вине изготовителя производится в соответствии с законом РФ "О защите прав потребителей".

Адреса гарантийных мастерских:

**127282, г. Москва, ул. Полярная, д. 31а**

**т. (495) 796-94-93**

**141074, г. Королёв, М.О., ул. Пионерская, д.1а**

**т. (495) 647-76-71**

При гарантийном ремонте срок гарантии бензокосы продлевается на время ремонта и пересылки.

9.3 Безвозмездный ремонт или замена изделия в течение гарантийного срока эксплуатации производится при условии соблюдения потребителем пра-

вил эксплуатации и технического обслуживания, хранения и транспортировки.

9.4 При обнаружении Покупателем каких-либо неисправностей изделия, в течение срока, указанного в п.9.1 он должен проинформировать об этом Продавца и предоставить изделие Продавцу для проверки. Максимальный срок проверки - в соответствии с законом РФ "О защите прав потребителя". В случае обоснованности претензий Продавец обязуется за свой счет осуществить ремонт изделия или его замену. Транспортировка изделия для экспертизы, гарантийного ремонта или замены производится за счет Покупателя.

9.5 В том случае, если неисправность изделия вызвана нарушением условий его эксплуатаций или Покупателем нарушены условия, предусмотренные п.9.3 Продавец с согласия покупателя вправе осуществить ремонт изделия за отдельную плату.

9.6 На продавца не могут быть возложены иные, не предусмотренные настоящим руководством, обязательства.

9.7 Гарантия не распространяется на:

- любые поломки связанные с погодными условиями (дождь, мороз, снег);
- при появлении неисправностей, вызванных действием непреодолимой силы (несчастный случай, пожар, наводнение, удар молнии и т.п.)

- нормальный износ: наружное силовое оборудование, так же , как и все механические устройства, нуждается в расходных материалах, а также в должном техническом обслуживании и замене изношенных частей. Гарантией не покрывается ремонт, потребность в котором возникает вследствие нормального износа, сокращающего срок службы частей и оборудования.

- на износ таких частей, как присоединительные контакты, указатели уровня масла, аккумуляторы, свечи, ремни, уплотнители, воздушные и иные фильтры, топливные отстойники и т.п;

- естественный износ бензокосы (полная выработка ресурса, сильное внутреннее или внешнее загрязнение);

- на оборудование и части которые стали предметом неправильной установки, модификации, неправильного применения, небрежности, несчастного случая, перегрузки, превышения максимальных оборотов, а также неправильного обслуживания, ремонта или хранения, что неблагоприятно влияет на его характеристики и надежность.

- на обычное техническое обслуживание, а так же промывку топливной системы и устранение забиваний ( в результате действия химикатов, грязи, углеродистых и известковых отложений и т.п.).

## Калибр Руководство по эксплуатации

- на неисправности, возникшие в результате перегрузки, повлекшей выход из строя электродвигателя или других узлов и деталей. К безусловным признакам перегрузки относятся, помимо прочих: появление цветов побежалости, деформация или оплавления деталей и узлов, потемнение или обугливание изоляции проводов электродвигателя под действием высокой температуры.

Дополнительная информация.

Расшифровка серийного номера на шильдике изделия:

S/N XX XXXXXXXX/ XXXX

буквенно-цифровое обозначение / год и месяц изготовления

## 10. Возможные неисправности

Перечень возможных неисправностей приведён в таблице ниже:

Неисправность	Причина	Способы устранения
Двигатель не запускается	Выключатель зажигания находится в положении «СТОП».	Установите выключатель зажигания в положение «СТАРТ».
	Пустой топливный бак.	Залейте чистую, свежую топливную смесь в бак.
	Кнопка насоса ручной подкачки топлива нажата недостаточное количество раз.	Полностью до упора нажмите кнопку ручной подкачки топлива 5-7 раз.
	Карбюратор переливает топливо.	Повторите процедуру запуска, установив рычаг управления воздушной заслонкой в положение «Полностью открыта».
	Старая или неправильно приготовленная топливная смесь.	Слейте старое топливо. Залейте чистую, свежую топливную смесь.
	Неисправна свеча зажигания.	Очистите или замените свечу зажигания.
Двигатель неустойчиво работает на холостом ходу	Большая длина режущей лески.	Уменьшите длину лески так, чтобы она ограничивалась размерами защитного кожуха.
	Грязный воздушный фильтр.	Очистите или замените воздушный фильтр.
Двигатель не набирает обороты	Старая или неправильно приготовленная топливная смесь.	Слейте старое топливо. Залейте чистую, свежую топливную смесь.
	Не отрегулирован карбюратор.	Обратитесь в технический центр для комплексной регулировки карбюратора.
Двигатель не развивает необходимую мощность или глохнет	Трава наматалась на вал катушки с леской или ножа.	Остановите двигатель и очистите вал катушки с леской или ножа.
	Грязный воздушный фильтр.	Очистите или замените воздушный фильтр.
	Старая или неправильно приготовленная топливная смесь.	Слейте старое топливо. Залейте чистую, свежую топливную смесь.
	Не отрегулирован карбюратор.	Обратитесь в технический центр для комплексной регулировки карбюратора.
Катушка с режущей леской не подаёт леску	Трава наматалась на вал катушки с леской или ножа.	Остановите двигатель и очистите вал катушки с леской.
	В катушке закончилась леска.	Заправьте новую леску.
	Запуталась леска на шпулке.	Распутайте леску или замените шпулку.
	Катушка с режущей леской загрязнилась.	Очистите шпулку или корпус катушки.
	Леска слиплась от нагрева в процессе работы.	Извлеките катушку, отмотайте слипшуюся часть лески и перемотайте леску.
	Леска перекручена в процессе намотки.	Извлеките катушку и перемотайте леску.
	Из катушки выходит недостаточно лески.	Нажмите на нажимную головку и вручную вытяните леску до необходимой длины.

**Внимание!** Устранение неисправностей производится в гарантийной мастерской.



## Описание условных обозначений



Внимательно прочитайте правила безопасности и следуйте изложенным в них указаниям. Не соблюдение приведённых правил может привести к серьёзным травмам, полученным в результате механического воздействия движущихся частей бензокосы или к пожару.



Осторожно, горячо! Части двигателя, особенно глушитель, сильно нагреваются в процессе работы. Не касайтесь их во избежание серьёзных ожогов при соприкосновении. Дайте двигателю остыть.



Работайте в соответствующей обстановке одежде. Ваша одежда должна соответствовать погодным условиям. Не носите одежду, которая может быть захвачена движущимися частями бензокосы.



Во время работы следует носить защитную обувь с высоким голенищем, нескользящей подошвой и прочным носком. Такая обувь защищает от травм, а также обеспечивает устойчивое положение пользователя.



Защитные рукавицы относятся к обязательной оснастке пользователя. Их следует постоянно надевать во время работы.



Несмотря на то, что среднее значение шумов бензокосы не представляет угрозы для здоровья людей, в случае длительного пребывания в непосредственной близости с изделием, рекомендуется пользоваться средствами защиты органов слуха (наушники, беруши и т.п.).



Опасность получения травм твёрдыми предметами, вылетающими с большой скоростью из под режущей части бензокосы.



Рекомендуется пользоваться защитными очками во время работы



## Калибр Руководство по эксплуатации

[www.kalibrcompany.ru](http://www.kalibrcompany.ru)

